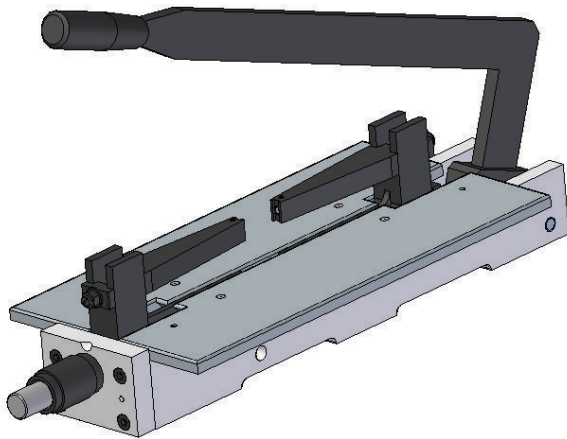




H - 1225 Budapest
Bányalég utca 44.
Phone:
+36-1-207-5104
+36-1-207-3888
Fax:
+36-1-207-2946
E-mail:
office@unimark.hu

UM 991.K Bending machine with hand operation

UM 991.K Handbiegemaschine



UM 991.K Hand operated bending machine
The machine is the hand operated version of the UM991.0. It's advantages are the small dimensions at the transport and lower price. Of course the tools are the same.

*Handbiegemaschine UM991.K
Die Maschine ist die Handausführung von 991.0. Ihr Vorteil ist die kleine Abmessung bei transport, und eine billigere Preis. Die Werkzeuge sind bei den zwei Maschinen natürlich ähnlich.*

Technical data / Technische Daten
Dimensions / Abmessung : 250 x 580 mm
Height / Höhe: 400 mm
Weight / Gewicht: 32 kg

24 pcs and 33 pcs tool set
is available for the machine

*Die Maschine ist Lieferbar
mit 24 Stk oder mit 33 Stk tool set.*

Optional: Digital or analog
tessameter available the machine

*Option: Mit Digital oder
Analog Tessameter*

